

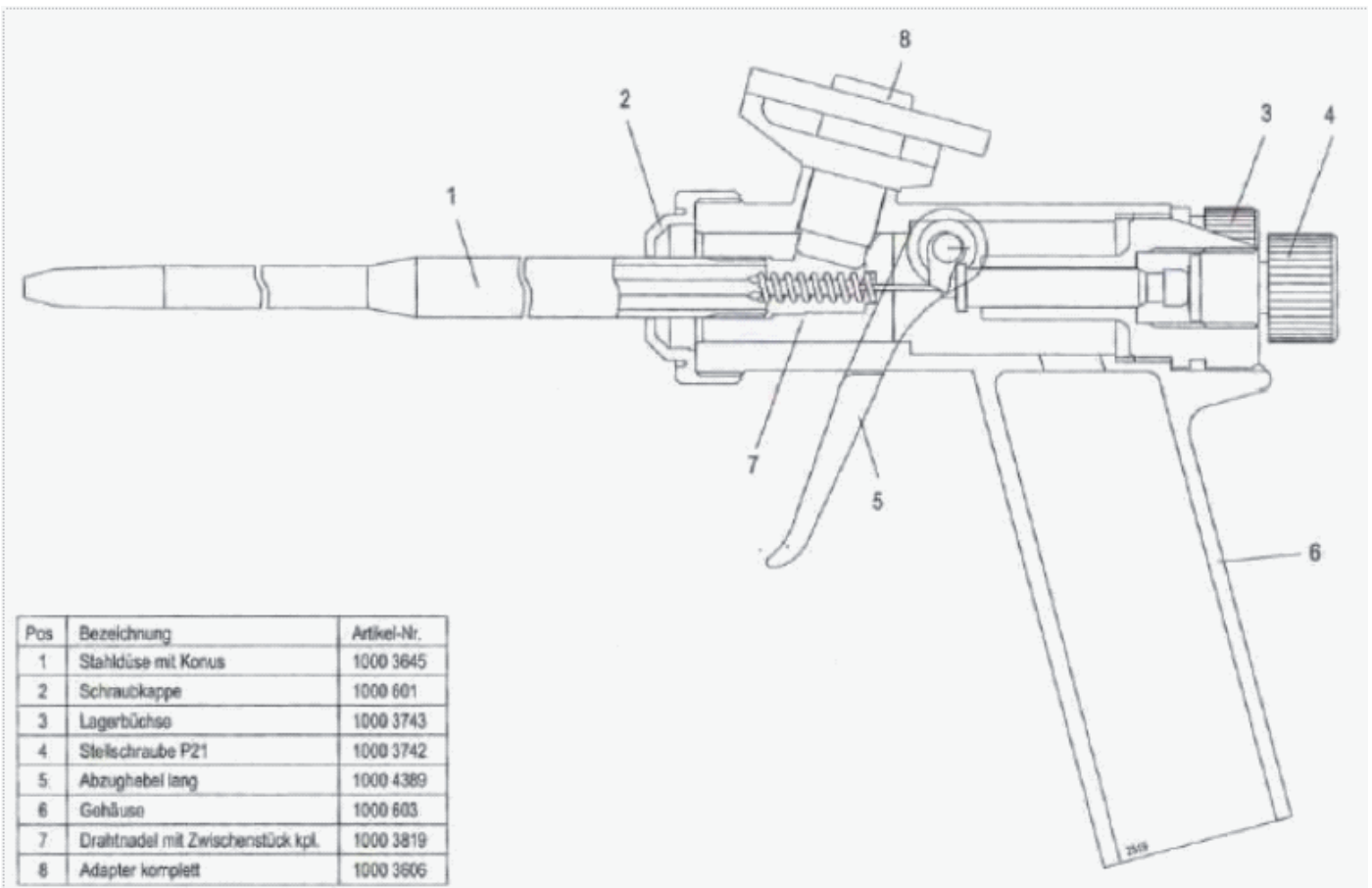
ClearoPAG Dosiergerät P20eco

**ClearoPAG Dosiergerät P20eco**  
**32910004337**

**Einsatzgebiete:**

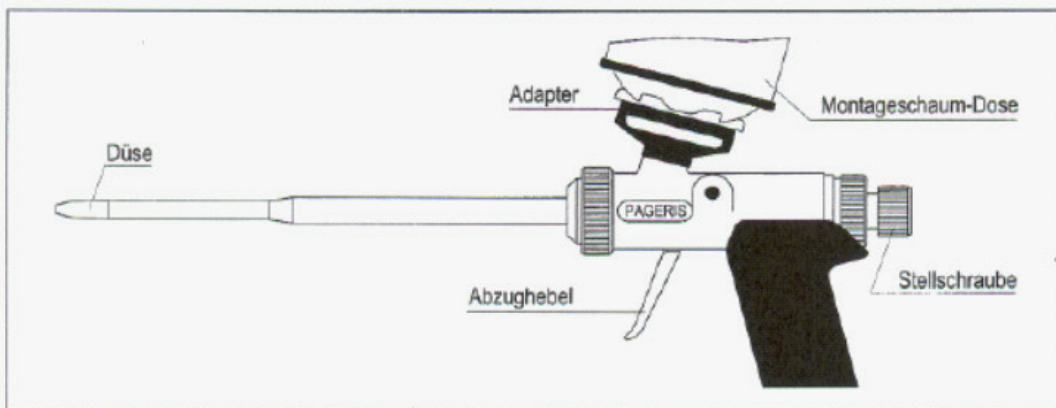
Dosiergerät ( Schaumpistole ) für Volumen-Aerosol-Klebstoff u. a. Pistolenschäume.

**Technische Daten:**



**Verarbeitung:**

# Inbetriebnahme - Bedienungsanleitung PAGERIS® Dosiergerät für Polyurethan-Montageschaum



1. Montageschaum-Dose in Adapter einschrauben.
2. Entsichern Sie das Dosiergerät, indem Sie die Stellschraube nach links drehen.
3. Bei erster Inbetriebnahme **eines neuen Dosiergerätes** Abzughebel drücken und Material ausströmen lassen. (Füllen des Materialkanals und Entfernen von Luftfeuchtigkeit.) Das Dosiergerät ist jetzt betriebsbereit.
4. Der Materialfluss wird mit dem Abzughebel reguliert und kann mit der Stellschraube begrenzt werden. **Bei bis zum Anschlag eingedrehter Stellschraube ist der Abzughebel arretiert.**
5. Bei Dosenwechsel leere Dose losschrauben und sofort durch eine neue Dose ersetzen, damit der Schaum im Adapter nicht aushärtet.
6. Ausgehärteten Schaum vorne an der Düse entfernen.
7. Dosiergerät immer mit aufgeschraubter Dose aufbewahren und Stellschraube bis zum Anschlag eindrehen.

## Wichtig

- Es muss **immer** eine Dose montiert sein, damit das System bis zur Düse mit Schaum gefüllt bleibt.
- Dose **niemals** mit Gewalt losreißen.
- Den Adapter **nicht** mit einem harten Gegenstand reinigen.

## ClearoPAG Dosiergerät P20eco

### **Besondere Hinweise:**

- *Die Erzeugnisse werden einer strengen Qualitätskontrolle unterzogen.*
- *Alle Angaben geben wir nach bestem Wissen, beruhend auf den Ergebnissen aus der Praxis und durchgeführter Versuche, jedoch unverbindlich. Es sind keine Eigenschaftszusicherungen im Sinne der BGH-Rechtsprechung.*
- *Wir empfehlen, aufgrund der vielfältigen Anwendungsmöglichkeiten und Materialien, jedes Produkt vor dem Gebrauch einer gründlichen Eignungsprüfung an Originalmaterialien zu unterziehen, bevor es für die Verarbeitung freigegeben wird.*
- *Die Angaben dieses Datenblatts entbinden den Anwender nicht von seiner Sorgfaltspflicht. Da die Verarbeitung außerhalb unseres Einflussbereiches liegt, ist eine Gewährleistung für Fehlanwendungen ausgeschlossen.*
- *Dieses Technische Merkblatt ersetzt alle vorhergehenden Versionen und ist längstens gültig bis zum Erscheinen einer neuen Version*
- *Für Rückfragen stehen wir Ihnen gerne unter der genannten Telefonnummer zur Verfügung.*